



Horynize

Вентиляция понятная каждому

**ПАСПОРТ**

**HORYNIZE.BASIC-350**

## HORYNIZE.BASIC-350

### Фильтр G4

Префильтр G4

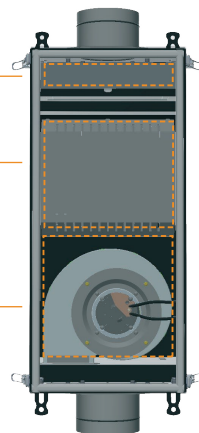
### Управление и нагрев

Заслонка с приводом и возвратной пружиной; Контроллер GTC Syberia 5,0; Нагревательные регистры (1 шт); Блок управления нагревом;

### ЕС вентилятор

ЕС-Вентилятор одобрен компанией Horynize; Датчик температуры входящего воздуха

### Панель управления

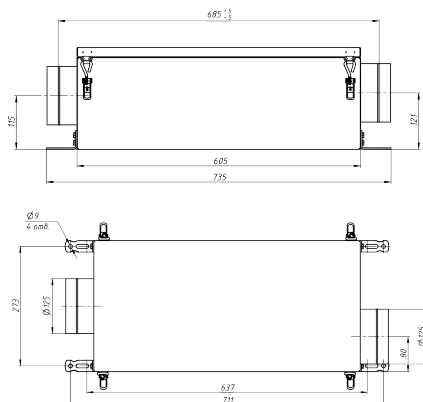
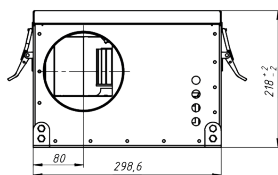


Направление Движения воздуха



## ГАБАРИТНЫЕ РАЗМЕРЫ

Монтажное исполнение установки возможно как левое, так и правое





## ОБЛАСТЬ ПРИМЕНЕНИЯ

Для помещений небольших и средних объемов: офисов, магазинов, кафе, спортивных, апарт-ментов и других помещений.

## НАЗНАЧЕНИЕ

Инновационное решение для организации приточной вентиляции помещений.

## ТЕХНИЧЕСКИЕ ДАННЫЕ

Производительность, м <sup>3</sup> /час	431
Уровень шума на выходе, дВ	32-44
Количество скоростей	10
Напряжение питания, В/Гц	230/50 & 380/50
Мощность вентилятора, кВт	0,151
Эл. мощность нагревателя, кВт	3,5
Кабель питания	КГ 3x2,5 или ВВГнг 3x2,5 / КГ 5x2,5 или ВВГнг 5x2,5
Температура приточного воздуха, °С (требуемое значение устанавливается с помощью панели управления)	+7..+30
Вес, кг	18
Габаритные размеры, мм	637x273x218
Диаметр подключения, мм	125

## КОМПЛЕКТАЦИЯ

НАИМЕНОВАНИЕ	КОЛИЧЕСТВО
Влаго-шумоизолированный корпус	1
Вентилятор	1
Автоматика GTC	1
Керамические нагревательные регистры	1
Фильтр грубой очистки	1
Паспорт изделия	1

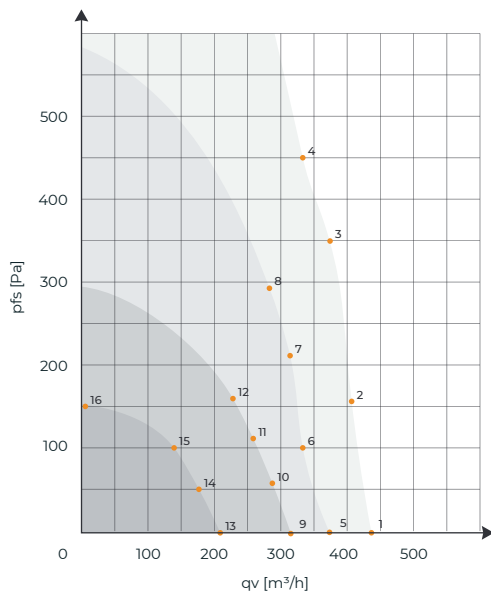
## ФУНКЦИОНАЛЬНЫЕ ВОЗМОЖНОСТИ АВТОМАТИКИ\*

Количество скоростей вентилятора	10
Автоматическое поддержание заданной температуры приточного воздуха	1
Автоматический запуск установки после пропадания питающего напряжения (функция рестарт)	1
Возможность подключения внешнего ЕС-вентилятора	2
Установка работы по таймеру	1
Индикация температуры наружного воздуха	1
Датчик влажности	1
Подключение интерфейса Modbus RTU	1
Возможность подключения установки к локальной сети и управление через приложение	1
Возможность подключения дополнительных датчиков CO2	2
Режим понижения влажности воздуха в помещении	1
Синхронное/раздельное управление дополнительным вентилятором	1
Управление внешним увлажнителем (с возможностью поддержания заданной влажности воздуха)	1
Подключение и управление внешним компрессорно-конденсаторным блоком	1
Подключение канального датчика влажности	1


\*Более полные функциональные возможности Вы можете узнать обратившись к нашим техническим специалистам по контактам на сайте.



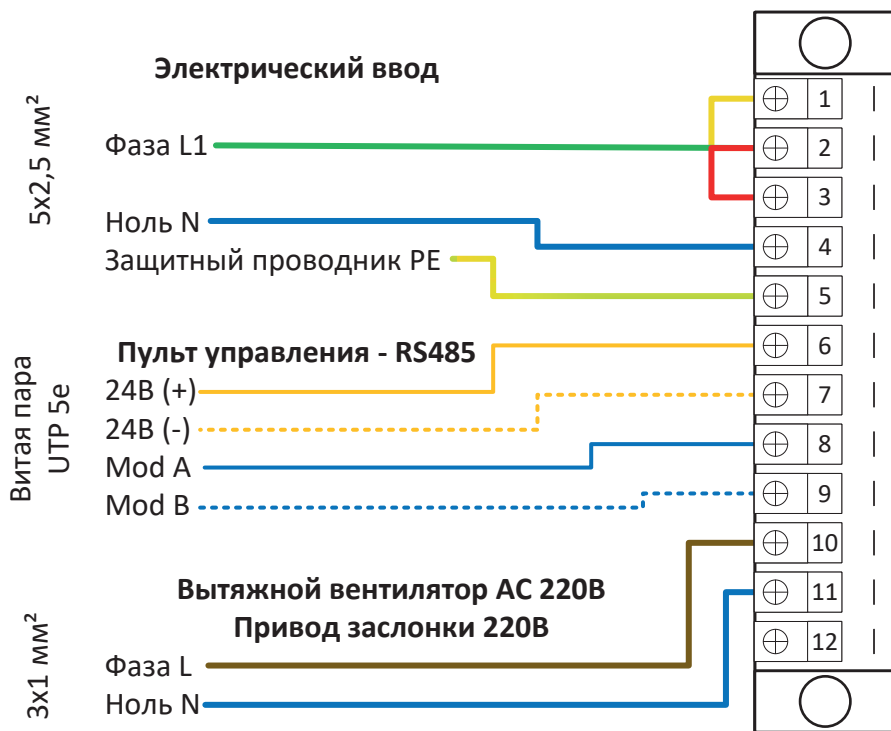
## ПРОИЗВОДИТЕЛЬНОСТЬ ПО ВОЗДУХУ



## ДАННЫЕ ИЗМЕРЕНИЙ

		qv	Pfs	n	Ped	I	U	f
		m³/h	Pa	min <sup>-1</sup>	W	A	V	Hz
1	10	431	0	3310	151	0,82	230	50
2	10	410	160	3310	149	0,96	230	50
3	10	370	350	3310	150	1,12	230	50
4	10	336	450	3310	151	1,01	230	50
5	8	367	0	2580	94	0,42	230	50
6	8	331	100	2580	107	0,49	230	50
7	8	310	220	2580	121	0,57	230	50
8	8	281	290	2580	111	0,51	230	50
9	7	317	0	2280	61	0,18	230	50
10	7	288	60	2280	58	0,21	230	50
11	7	255	120	2280	59	0,24	230	50
12	7	239	160	2280	61	0,22	230	50
13	5	210	0	1560	26	0,11	230	50
14	5	170	50	1560	27	0,13	230	50
15	5	140	100	1560	25	0,15	230	50
16	5	1	150	1560	29	0,14	230	50

# ПРИМЕР ПОДКЛЮЧЕНИЯ УСТАНОВКИ





## СПЕЦИАЛЬНЫЕ ОБОЗНАЧЕНИЯ



Обязательно проконтролировать соблюдение данных инструкций.



Несоблюдение инструкций влечет за собой выход установки из строя и/или опасность для здоровья и жизни.



Важная информация.



Оборудование под напряжением.



Внутри корпуса присутствуют движущиеся части.



Перед использованием прочтите паспорт к оборудованию.



Рекомендуем вести работы внутри оборудования в резиновых перчатках.

# МЕРЫ БЕЗОПАСНОСТИ И ПРАВИЛА ИСПОЛЬЗОВАНИЯ

## ВНИМАНИЕ!

**Для сохранения гарантийных обязательств:**



Убедитесь в правильности заполнения отметок о продаже и отметок о вводе оборудования в эксплуатацию;

Обязательное выполнение регламентных и сервисных работ, с соответствующими отметками в настоящем паспорте;

Обязательное использование оригинальных фильтров.

## ВНИМАНИЕ!

**Нормальная работа устройства гарантируется только при соблюдении следующих условий:**



Монтаж произведен специально обученным персоналом или организацией, имеющей необходимые допуски (лицензии);

Эксплуатация и обслуживание производится только согласно инструкции по монтажу и эксплуатации.



Питание осуществляется от однофазной сети переменного тока напряжением 220/380 +/- 5% В и частотой не менее 50 Гц и не более 60 Гц.



## ТРАНСПОРТИРОВКА И ХРАНЕНИЕ

### ВНИМАНИЕ!



Не допускаются удары и другие действия, приводящие к механическим повреждениям корпуса установки.

Непосредственно после получения оборудования необходимо проверить состояние упаковки, а также комплектность поставки на основании приложенных спецификаций и сопроводительных документов.

На все повреждения, возникшие вследствие неправильной транспортировки и складирования, гарантия не распространяется, по этим вопросам необходимо обращаться в транспортную компанию.

### Оборудование необходимо хранить, согласно ГОСТ 15150-69, в помещениях, в которых:

Максимальная влажность воздуха, при температуре 20°C, составляет 80%;

Температура окружающей среды в пределах от -40°C до +50°C;

Нет пыли, агрессивных паров и газов, а также химических веществ, которые приводят к коррозии конструкции и элементов установки.



Предприятие-изготовитель оставляет за собой право вносить изменения в конструкцию устройства, не ухудшающие его качество и потребительские свойства и не отраженные в данном документе.

## МЕРЫ ПРЕДОСТОРОЖНОСТИ ПРИ ПОДГОТОВКЕ К ИСПОЛЬЗОВАНИЮ.

При подготовке установки к работе и при ее эксплуатации необходимо соблюдать требования безопасности, изложенные в ГОСТ 12.4.021 "Правилах безопасности при эксплуатации электроустановок потребителей" и "Правилах технической эксплуатации электроустановок потребителей". Заземление установок должно проводиться в соответствии с "Правилами электроустановок". При испытаниях, наладке и работе установки необходимо не допускать попадание частей тела человека или животного во внутренние части установки с целью исключить возможность травмирования.

Съемные сервисные панели должны быть закрыты. Обслуживание и ремонт установки производится при отключении их от электросети и полной остановки вращающихся частей. Работник, включающий установку, обязан предварительно принять меры по прекращению всех работ на данной установке, и оповестить персонал о пуске.

## МОНТАЖ ОБОРУДОВАНИЯ

### ВНИМАНИЕ!



Монтаж установок производится квалифицированным персоналом с соответствующей разрешительной документацией (наличие допусков и лицензий), согласно строительных норм и правил СП 60.13330.2016.

## МОНТАЖ ОБОРУДОВАНИЯ

При выборе места монтажа оборудования необходимо предусмотреть свободный доступ для технического обслуживания. Вентиляционное устройство обладает степенью защищенности класса IP 44. Использование жидкостного теплообменника исключает возможность уличного монтажа установки. Возможен любой вариант монтажа оборудования, как горизонтальный, так и вертикальный, поскольку все элементы жестко зафиксированы внутри установки.



## ПОДГОТОВКА К ВВОДУ В ЭКСПЛУАТАЦИЮ

### ВНИМАНИЕ!



Для корректной работы установки рекомендуем первый запуск проводить только специально обученным персоналом, а также провести пусконаладочные работы.

- ▶ Проверить все ли элементы и оборудование установлены и подключены к вентиляционной сети;
- ▶ Проверить качество подводки электрической энергии, готовность к работе отдельных электропотребляющих устройств;
- ▶ Проверить монтаж элементов автоматики и качество электрических цепей;
- ▶ Проверить каналы подачи воздуха на отсутствие посторонних предметов, которые могут повлечь за собой выход установки из строя;
- ▶ Проверить отсутствие повреждений установки, ее элементов и автоматики после строительно-монтажных работ.

## РЕКОМЕНДОВАННЫЙ ПЕРИОД ЗАМЕНЫ ФИЛЬТРОВ

Фильтр грубой очистки G4	4 месяца
Угольный фильтр	7 месяцев
Фильтр E11	7 месяцев

## ГАРАНТИЙНЫЕ ОБЯЗАТЕЛЬСТВА



Гарантийный период два года от даты отгрузки изделия предприятием-изготовителем.

01

Предприятие-изготовитель в лице ООО «Хоринайз», предоставляет гарантию на проданные установки при условии соблюдения правил эксплуатации, определенными в настоящем паспорте изделия.

02

На вентиляционные установки серии Horynize. Basic предоставляется гарантия продолжительностью 24 месяца с даты поставки.

03

При соблюдении условий обслуживания оборудования и замене фильтров в срок, указанный в данном паспорте срок гарантии увеличивается до 36 месяцев.

04

На комплектующие которые, используются в составе установки и изготовлены сторонними производителями распространяется гарантия продолжительностью 24 месяца с даты поставки.

05

Гарантийное обслуживание осуществляется при условии предъявления потребителем рекламации в письменном виде вместе с действующей гарантийной картой на соответствующий товар.

06

В течении гарантийного периода обнаруженные дефекты устраняются бесплатно в месте предприятия-изготовителя, в срок не превышающий 40 рабочих дней со дня заявленной неисправности, а также исходя из следующих правил:

- порядок проведения ремонта определяется предприятием-изготовителем;

- замененные части становятся собственностью предприятия-изготовителя;

- Заключение, выданное сотрудником предприятия-изготовителя или дилера/дистрибьютора, относительно причин и виновника возникновения неисправности является обязательным для потребителя;



- Потребитель вправе предъявить в течении 14 календарных дней иную оценку возникшей неисправности, данную квалифицированным экспертом.

07

Предприятие-изготовитель не несет ответственности за повреждения и ненадлежащую работу устройства, явившиеся результатом:

- Механического повреждения, вызванного неправильной транспортировкой или по причине некачественного монтажа;

- Ненадлежащего хранения оборудования, несоблюдением правил эксплуатации, а также введением конструктивных изменений, проведением ремонта и замены частей не предусмотренных предприятием-изготовителем.

08

Гарантийные обязательства не распространяются:

- На части, подвергаемые нормальному эксплуатационному износу (фильтра, уплотнители, предохранители, контакторы и т. п.);

- На технический осмотр, уход, выполняемые в соответствии с правилами, определенными в настоящем паспорте изделия.

# ГАРАНТИЙНАЯ КАРТА

## ОТМЕТКА О ПРОДАЖЕ

Наименование организации продавца \_\_\_\_\_

Серийный номер \_\_\_\_\_ гарантия \_\_\_\_\_ 24 месяца \_\_\_\_\_

Дата изготовления \_\_\_\_\_

Дата продажи \_\_\_\_\_

Контроллер ОТК \_\_\_\_\_ М. П.

Подпись \_\_\_\_\_

## ОТМЕТКА О ВВОДЕ В ЭКСПЛУАТАЦИЮ

Наименование монтажной организации \_\_\_\_\_

Дата подключения \_\_\_\_\_

Ф. И.О. ответственного лица \_\_\_\_\_ М. П.

\_\_\_\_\_

Подпись \_\_\_\_\_





**8 (495) 120 08 38**



**info@horynize.ru**



**Ул. Летная д. 99 с. 1  
офис 46 «КР Лофт Ривер»**



**www.horynize.ru**