



Horynize

Вентиляция понятная каждому

ПАСПОРТ

HORYNIZE.EF-700

HORYNIZE.EF-700

Фильтр G4 на приточном канале

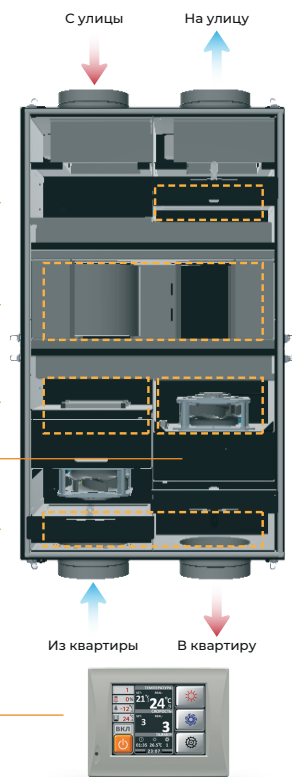
Алюминиевый роторный рекуператор

Керамический нагревательный регистр

Блок вентилятора и автоматики

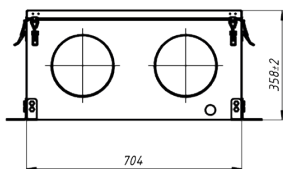
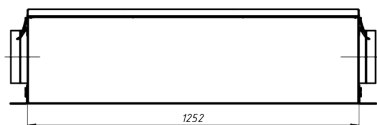
Фильтр G4 на вытяжном канале
Фильтр E11 на приточном канале

Панель управления

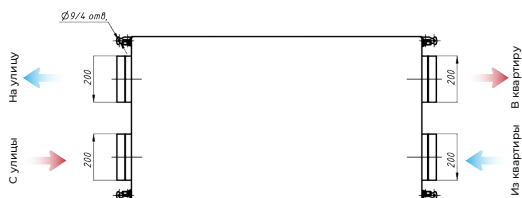


ГАБАРИТНЫЕ РАЗМЕРЫ

Представлены варианты правого и левого исполнений



Левое исполнение



Правое исполнение





ОБЛАСТЬ ПРИМЕНЕНИЯ

Для помещений небольших и средних объемов: офисов, магазинов, кафе, спортивных, апарт-ментов и других помещений.

НАЗНАЧЕНИЕ

Инновационное решение для организации приточно-вытяжной вентиляции помещений.

ТЕХНИЧЕСКИЕ ДАННЫЕ

Производительность, м3 /час	697
Уровень шума на выходе, dB	32-58
Производительность на вытяжке	760
Количество скоростей	10
КПД	до 89%
Напряжение питания, В/Гц	230/50
Мощность вентилятора, кВт	0,170*2
Максимальная мощность нагревателя, кВт	3
Кабель питания	КГ 3х1,5 или ВВГнг 3х1,5
Температура приточного воздуха, °С (требуемое значение устанавливается с помощью панели управления)	+7..+30
Вес, кг	97
Габаритные размеры, мм	1252х704х358
Диаметр подключения, мм	200

КОМПЛЕКТАЦИЯ HN.EF-700

КОМПЛЕКТАЦИЯ

НАИМЕНОВАНИЕ	КОЛИЧЕСТВО
Модульный корпус влаго-шумоизолированный	1
Вентилятор	2
Автоматика GTC	1
Керамические нагревательные регистры	1
Фильтр грубой очистки	1
Фильтр абсолютной очистки H11	1
Клапан с электроприводом	2
Паспорт изделия	1

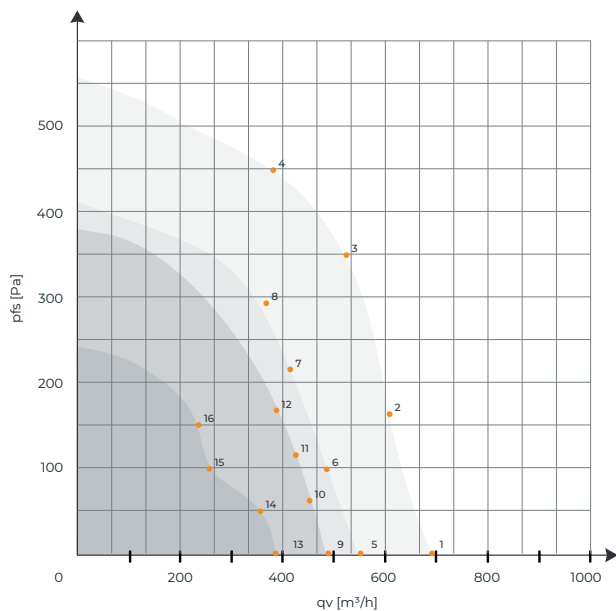
ФУНКЦИОНАЛЬНЫЕ ВОЗМОЖНОСТИ АВТОМАТИКИ*

Количество скоростей вентилятора	10
Автоматическое поддержание заданной температуры приточного воздуха	1
Автоматический запуск установки после пропадания питающего напряжения (функция рестарт)	1
Возможность подключения внешнего ЕС-вентилятора	2
Установка работы по таймеру	1
Индикация температуры наружного воздуха	1
Датчик влажности	1
Подключение интерфейса Modbus RTU	1
Возможность подключения установки к локальной сети и управление через приложение	1
Возможность подключения дополнительных датчиков CO2	2
Режим понижения влажности воздуха в помещении	1
Синхронное/раздельное управление дополнительным вентилятором	1
Управление внешним увлажнителем (с возможностью поддержания заданной влажности воздуха)	1
Подключение и управление внешним компрессорно-конденсаторным блоком	1
Подключение канального датчика влажности	1

*Более полные функциональные возможности Вы можете узнать обратившись к нашим техническим специалистам по контактам на сайте.



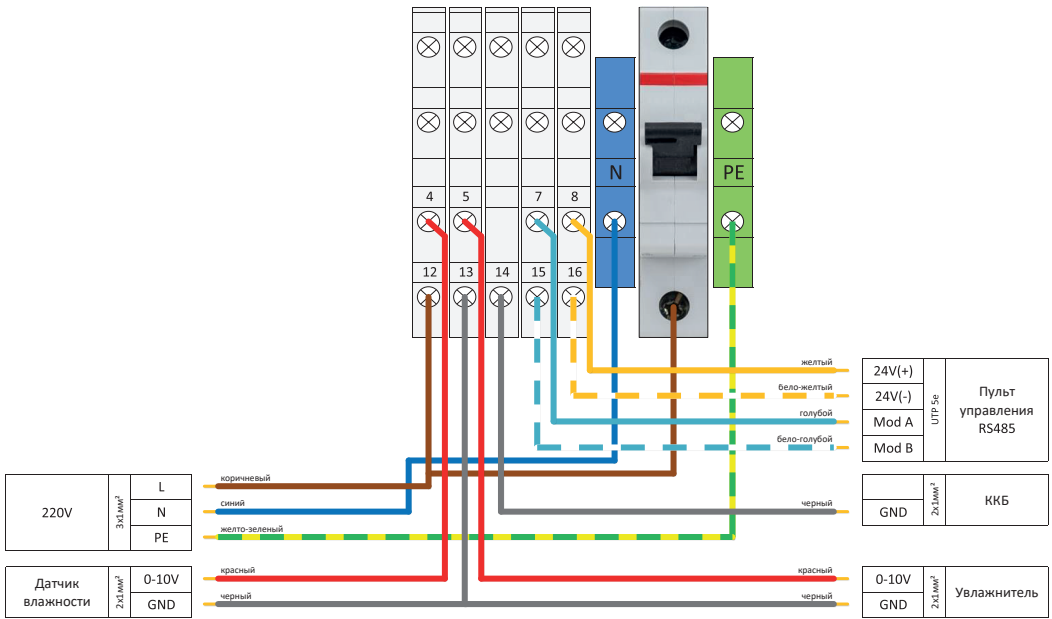
ПРОИЗВОДИТЕЛЬНОСТЬ ПО ВОЗДУХУ



ДАНЫЕ ИЗМЕРЕНИЙ

		qv	P _{st}	n	P _{ed}	I	U	f
		m³/h	pa	min-1	w	a	v	Hz
1	10	697	0	4540	171	0,82	230	50
2	10	611	160	4330	172	0,96	230	50
3	10	535	350	4220	174	1,12	230	50
4	10	395	450	4280	175	1,01	230	50
5	8	556	0	3800	94	0,42	230	50
6	8	489	100	3800	107	0,49	230	50
7	8	415	220	3800	121	0,57	230	50
8	8	378	290	3800	111	0,51	230	50
9	7	492	0	3050	61	0,18	230	50
10	7	458	60	3050	58	0,21	230	50
11	7	423	120	3050	59	0,24	230	50
12	7	396	160	3050	61	0,22	230	50
13	5	390	0	2370	26	0,11	230	50
14	5	341	50	2370	27	0,13	230	50
15	5	284	100	2370	25	0,15	230	50
16	5	240	150	2370	29	0,14	230	50

ПРИМЕР ПОДКЛЮЧЕНИЯ УСТАНОВКИ





СПЕЦИАЛЬНЫЕ ОБОЗНАЧЕНИЯ



Обязательно проконтролировать соблюдение данных инструкций.



Несоблюдение инструкций влечет за собой выход установки из строя и/или опасность для здоровья и жизни.



Важная информация.



Оборудование под напряжением.



Внутри корпуса присутствуют движущиеся части.



Перед использованием прочтите паспорт к оборудованию.



Рекомендуем вести работы внутри оборудования в резиновых перчатках.

МЕРЫ БЕЗОПАСНОСТИ И ПРАВИЛА ИСПОЛЬЗОВАНИЯ

ВНИМАНИЕ!

Для сохранения гарантийных обязательств:



Убедитесь в правильности заполнения отметок о продаже и отметок о вводе оборудования в эксплуатацию;

Обязательное выполнение регламентных и сервисных работ, с соответствующими отметками в настоящем паспорте;

Обязательное использование оригинальных фильтров.

ВНИМАНИЕ!

Нормальная работа устройства гарантируется только при соблюдении следующих условий:



Монтаж произведен специально обученным персоналом или организацией, имеющей необходимые допуски (лицензии);

Эксплуатация и обслуживание производится только согласно инструкции по монтажу и эксплуатации.



Питание осуществляется от однофазной сети переменного тока напряжением 220/380 +/- 5% В и частотой не менее 50 Гц и не более 60 Гц.



ТРАНСПОРТИРОВКА И ХРАНЕНИЕ

ВНИМАНИЕ!



Не допускаются удары и другие действия, приводящие к механическим повреждениям корпуса установки.

Непосредственно после получения оборудования необходимо проверить состояние упаковки, а также комплектность поставки на основании приложенных спецификаций и сопроводительных документов.

На все повреждения, возникшие вследствие неправильной транспортировки и складирования, гарантия не распространяется, по этим вопросам необходимо обращаться в транспортную компанию.

Оборудование необходимо хранить, согласно ГОСТ 15150-69, в помещениях, в которых:

Максимальная влажность воздуха, при температуре 20°C, составляет 80%;

Температура окружающей среды в пределах от -40°C до +50°C;

Нет пыли, агрессивных паров и газов, а также химических веществ, которые приводят к коррозии конструкции и элементов установки.



Предприятие-изготовитель оставляет за собой право вносить изменения в конструкцию устройства, не ухудшающие его качество и потребительские свойства и не отраженные в данном документе.

МЕРЫ ПРЕДОСТОРОЖНОСТИ ПРИ ПОДГОТОВКЕ К ИСПОЛЬЗОВАНИЮ.

При подготовке установки к работе и при ее эксплуатации необходимо соблюдать требования безопасности, изложенные в ГОСТ 12.4.021 "Правилах безопасности при эксплуатации электроустановок потребителей" и "Правилах технической эксплуатации электроустановок потребителей". Заземление установок должно проводиться в соответствии с "Правилами электроустановок". При испытаниях, наладке и работе установки необходимо не допускать попадание частей тела человека или животного во внутренние части установки с целью исключить возможность травмирования.

Съемные сервисные панели должны быть закрыты. Обслуживание и ремонт установки производится при отключении их от электросети и полной остановки вращающихся частей. Работник, включающий установку, обязан предварительно принять меры по прекращению всех работ на данной установке, и оповестить персонал о пуске.

МОНТАЖ ОБОРУДОВАНИЯ

ВНИМАНИЕ!



Монтаж установок производится квалифицированным персоналом с соответствующей разрешительной документацией (наличие допусков и лицензий), согласно строительных норм и правил СП 60.13330.2016.

МОНТАЖ ОБОРУДОВАНИЯ

При выборе места монтажа оборудования необходимо предусмотреть свободный доступ для технического обслуживания. Вентиляционное устройство обладает степенью защищенности класса IP 44. Использование жидкостного теплообменника исключает возможность уличного монтажа установки. Возможен любой вариант монтажа оборудования, как горизонтальный, так и вертикальный, поскольку все элементы жестко зафиксированы внутри установки.



ПОДГОТОВКА К ВВОДУ В ЭКСПЛУАТАЦИЮ

ВНИМАНИЕ!



Для корректной работы установки рекомендуем первый запуск проводить только специально обученным персоналом, а также провести пусконаладочные работы.

- ▶ Проверить все ли элементы и оборудование установлены и подключены к вентиляционной сети;
- ▶ Проверить качество подводки электрической энергии, готовность к работе отдельных электропотребляющих устройств;
- ▶ Проверить монтаж элементов автоматики и качество электрических цепей;
- ▶ Проверить каналы подачи воздуха на отсутствие посторонних предметов, которые могут повлечь за собой выход установки из строя;
- ▶ Проверить отсутствие повреждений установки, ее элементов и автоматики после строительно-монтажных работ.

РЕКОМЕНДОВАННЫЙ ПЕРИОД ЗАМЕНЫ ФИЛЬТРОВ

Фильтр грубой очистки G4	4 месяца
Угольный фильтр	7 месяцев
Фильтр E11	7 месяцев

ГАРАНТИЙНЫЕ ОБЯЗАТЕЛЬСТВА



Гарантийный период два года от даты отгрузки изделия предприятием-изготовителем.

01. Предприятие-изготовитель в лице ООО «Хоринайз», предоставляет гарантию на проданные установки при условии соблюдения правил эксплуатации, определенными в настоящем паспорте изделия.
02. На вентиляционные установки серии Horynize. EF предоставляется гарантия продолжительностью 24 месяца с даты поставки.
03. При соблюдении условий обслуживания оборудования и замене фильтров в срок, указанный в данном паспорте срок гарантии увеличивается до 36 месяцев.
04. На комплектующие которые, используются в составе установки и изготовлены сторонними производителями распространяется гарантия продолжительностью 24 месяца с даты поставки.
05. Гарантийное обслуживание осуществляется при условии предъявления потребителем рекламации в письменном виде вместе с действующей гарантийной картой на соответствующий товар.
06. В течении гарантийного периода обнаруженные дефекты устраняются бесплатно в месте предприятия-изготовителя, в срок не превышающий 40 рабочих дней со дня заявленной неисправности, а также исходя из следующих правил:
 - порядок проведения ремонта определяется предприятием-изготовителем;
 - замененные части становятся собственностью предприятия-изготовителя;
 - Заключение, выданное сотрудником предприятия-изготовителя или дилера/дистрибьютора, относительно причин и виновника возникновения неисправности является обязательным для потребителя;



- Потребитель вправе предъявить в течении 14 календарных дней иную оценку возникшей неисправности, данную квалифицированным экспертом.

07

Предприятие-изготовитель не несет ответственности за повреждения и ненадлежащую работу устройства, явившиеся результатом:

- Механического повреждения, вызванного неправильной транспортировкой или по причине некачественного монтажа;

- Ненадлежащего хранения оборудования, несоблюдением правил эксплуатации, а также введением конструктивных изменений, проведением ремонта и замены частей не предусмотренных предприятием-изготовителем.

08

Гарантийные обязательства не распространяются:

- На части, подвергаемые нормальному эксплуатационному износу (фильтра, уплотнители, предохранители, контакторы и т. п.);

- На технический осмотр, уход, выполняемые в соответствии с правилами, определенными в настоящем паспорте изделия.

ГАРАНТИЙНАЯ КАРТА

ОТМЕТКА О ПРОДАЖЕ

Наименование организации продавца _____

Серийный номер _____ гарантия _____ 24 месяца _____

Дата изготовления _____

Дата продажи _____

Контроллер ОТК _____ М. П.

Подпись _____

ОТМЕТКА О ВВОДЕ В ЭКСПЛУАТАЦИЮ

Наименование монтажной организации _____

Дата подключения _____

Ф. И.О. ответственного лица _____ М. П.

Подпись _____





8 (495) 120 08 38



info@horynize.ru



**Ул. Летная д. 99 с. 1
офис 46 «КР Лофт Ривер»**



www.horynize.ru